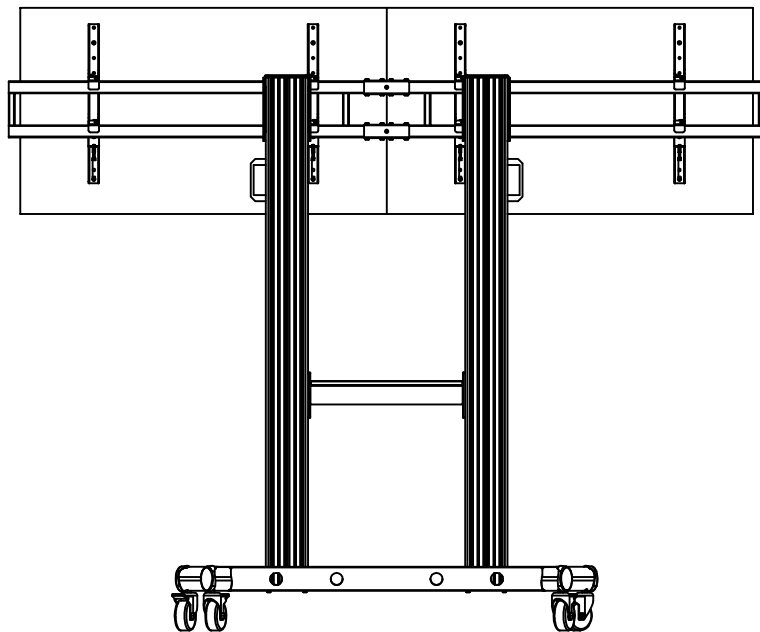
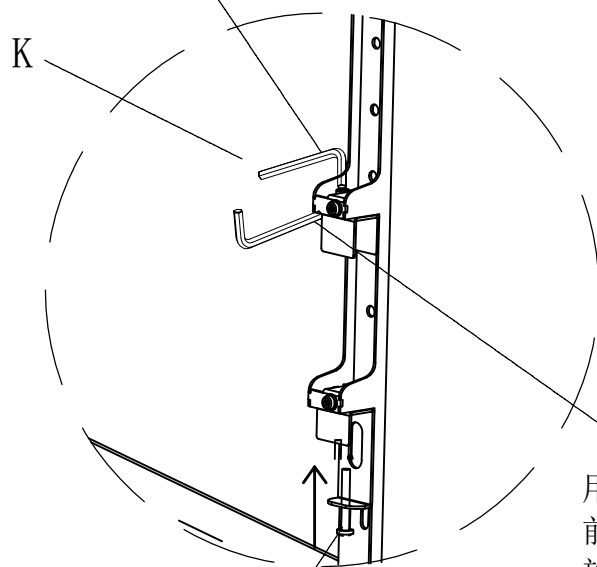


step 6 注意尽量移电视机至中间位置，左右挂勾的锁，务必要拧紧，以防止电视机脱落。



step 7

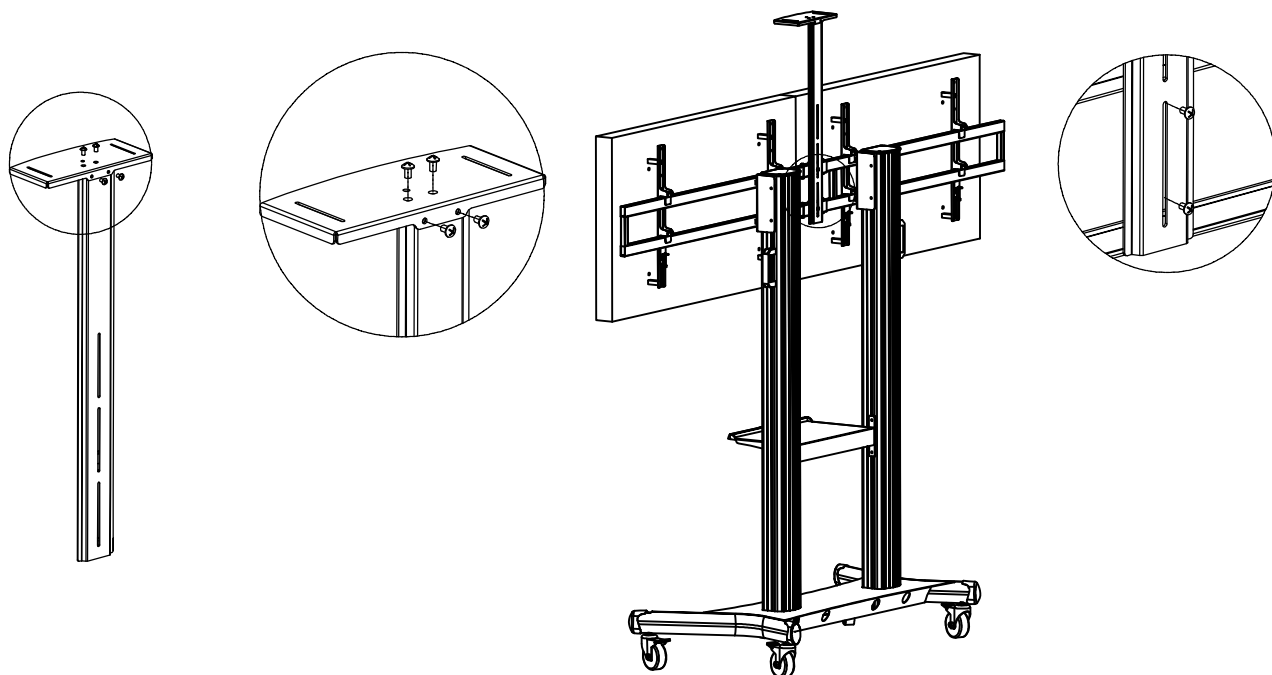
用5mm扳手通过螺丝来调节电视机的上下位置使之平行，如图所示。



电视机挂好后螺丝锁紧。

用5mm扳手通过螺丝来调节电视机的前后位置使之平行。螺丝顺时针方向旋转电视机向前，逆时针方向电视机向后，如图所示。

step 8 取出摄像头支撑板和摄像头托盘，再取出螺丝将其连接锁紧固定，再装配在墙板上上面，最后将其锁定。



step 9 注意在拉电源线或者信号线时，力度不可过大，以免对线造成损伤。

产品技术参数

