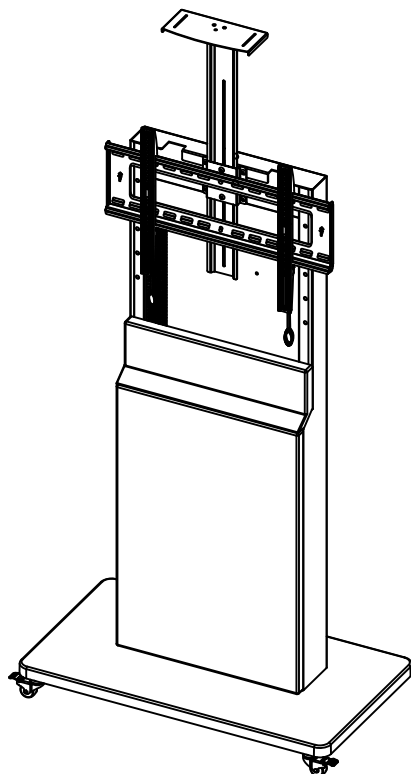


多功能推车型电视屏幕专业支架



机种名称：CS65

适用尺寸：40"- 86"

最大承重：136.4kg (300lbs)

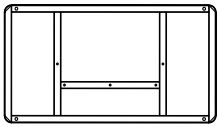
摄像头托盘承重：4.5kg (10lbs)

适用孔位：200*200-400*600mm

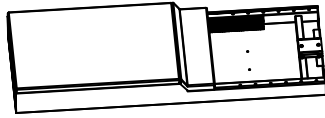
注意

- 本说明书可能未包含在安装过程中出现的细节。
- 本说明书所附图为示意图，可能不同于实际产品。
- 仔细检查本产品运输过程中是否有破损，如有破损，请承运人予以确认。
- 确保所有部件齐全，并非所有的零件都会用到。
- 参照说明书进行安装，不正确的安装或组装有可能导致显示器脱落，由此而引起的人身伤害或设备财产的损失，本公司概不责任。造成的设备破坏与损失，也不在本公司的保修范围之内。
- 本产品包括小型物品，请远离儿童。
- 严禁使产品承受超过最大承重量的负载。

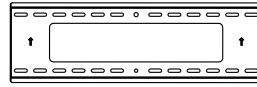
物料清单



底盘组件1x



立柱组件1x



挂板组件1x



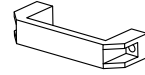
万向轮组件 4x



挂勾组件2x (单屏)




摄像头支撑板 1x





把手 1x




摄像头托盘 1x


A-  (M5x30)-4 pcs

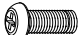
E -  (Ø20*Ø8*2.0)-9 pcs


I -  (Ø19*Ø8*13)-4 pcs

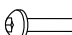
B-  (M6x30)-4 pcs


F -  (M6x16)-4 pcs


J -  (Ø20*Ø6*2.0)-4 pcs


C-  (M8x30)-4 pcs

G-  (5.0mm)-1 pcs

k-  (M6x5)-1pcs

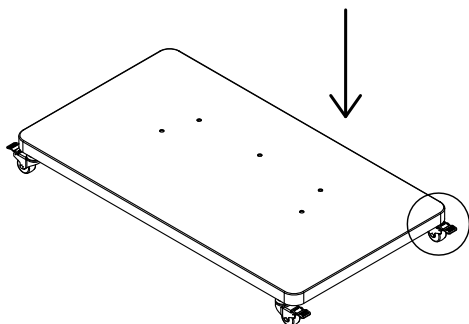
D -  (M8x45)-5pcs

H-  (6.0mm)-1 pcs

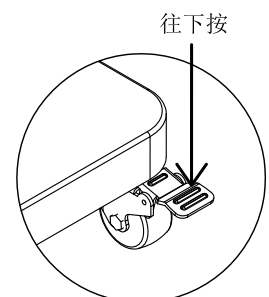
L-  (M3x6)-4 pcs

step 1

取出底座组件，平放在地面上，
把四个轮子安装上，再把刹车锁住

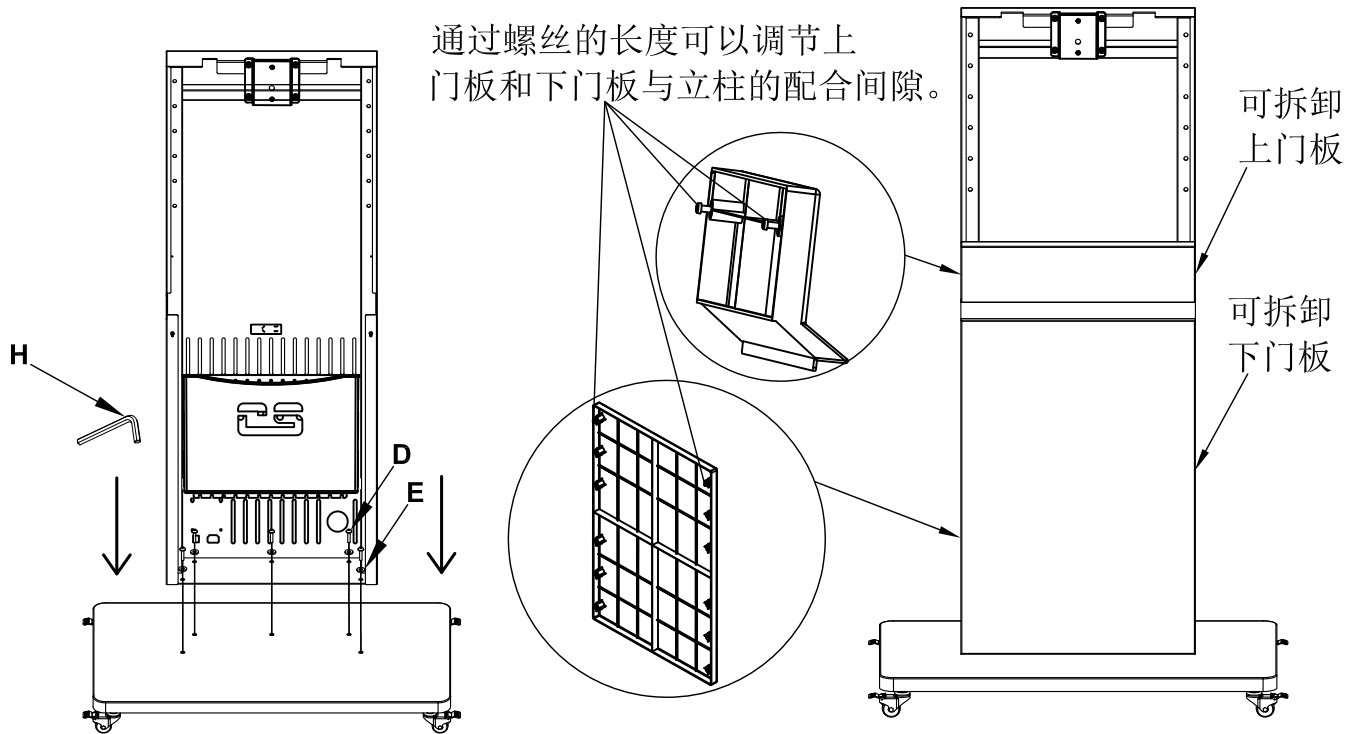


注意：
如果地面不平，4个轮子可调节高度



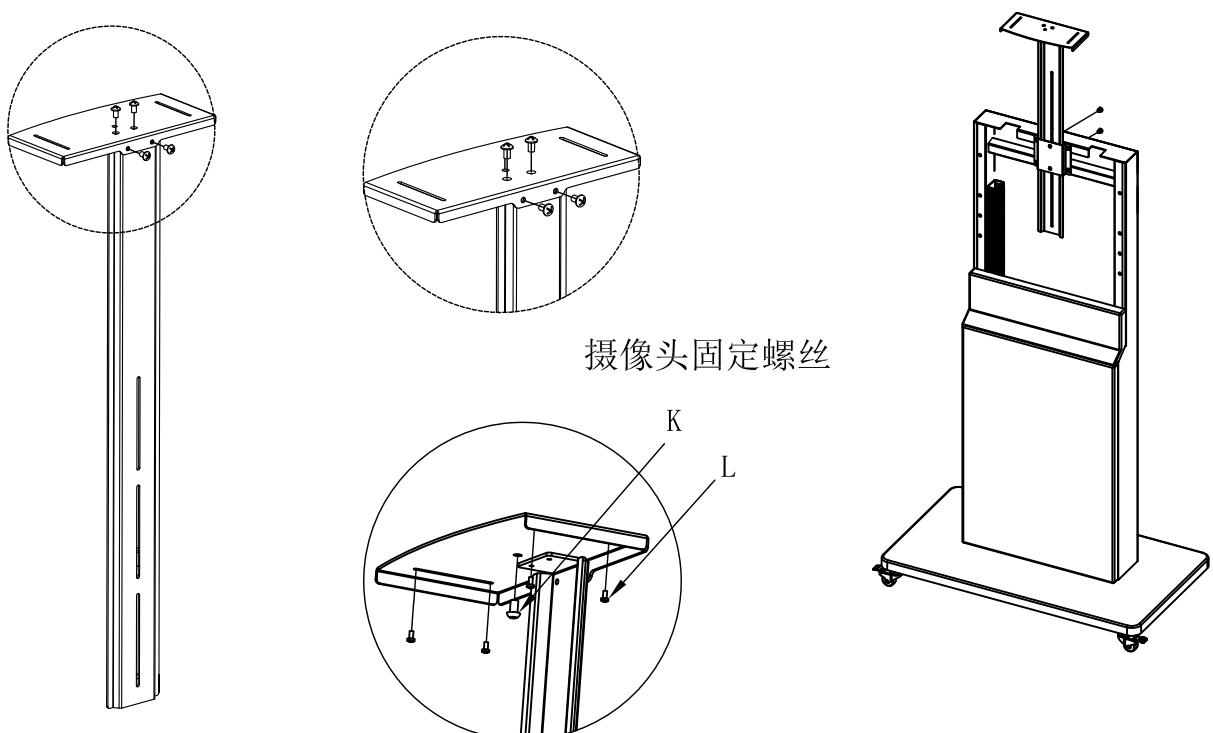
step 2

取出立柱组件，先把门板拿开，对准底座安装孔，用6mm六角扳手将其锁紧固定，再把门板扣上。



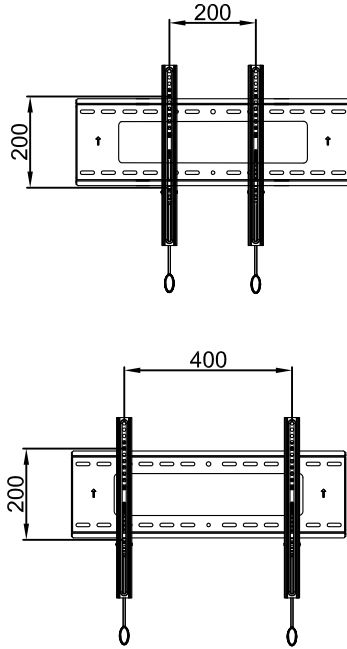
step 3

取出摄像头支撑板和摄像头托盘，将其组装固定锁紧，再把这个组件安装在推车上上面，调整好适当高度，再用螺丝锁紧固定。



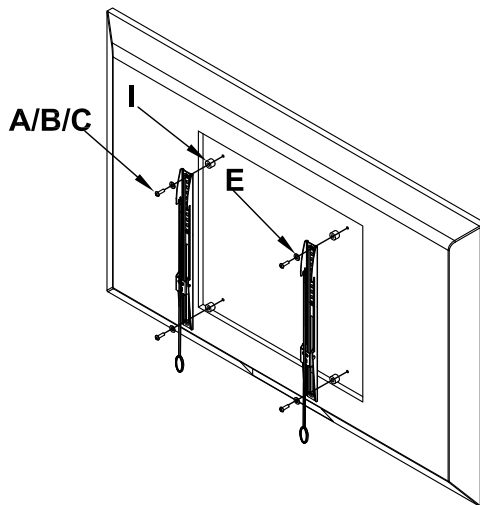
step 4

可以根据电视机背板上的VESA孔位
选择合适的安装方式支持的VESA
孔位从200*200到400*600



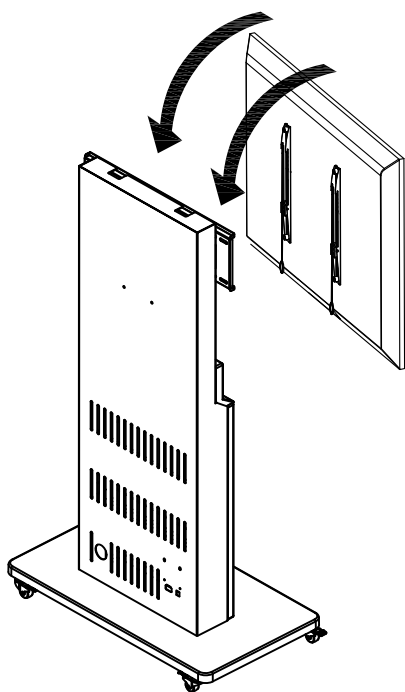
step 5

取出左右挂勾组件，再取出螺丝、加高垫以及垫片
把电视机平放在桌面上，按照下图示装配拧紧固定。



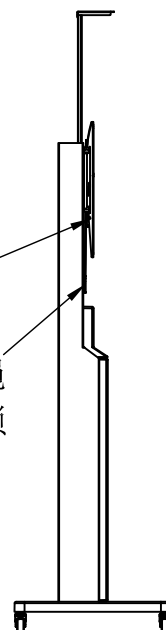
step 6

要求必须两个人抬起电视机悬挂在墙板上上面，
注意先挂第一个屏时，另一个人必须抓紧推车，
以防止重心不稳，确认挂上后，即可松开会自动锁定。



放下电视机
即自动锁紧

向下拉绳
即可解锁

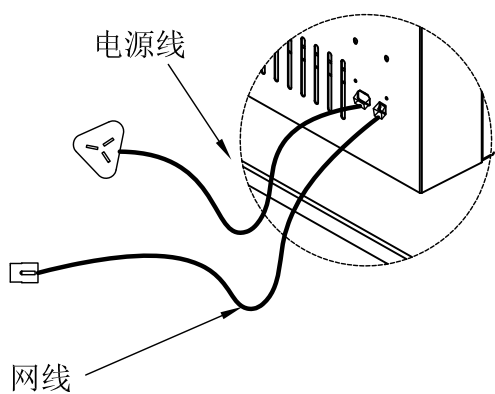


注意 

挂电视机时，必须两人操作，
托电视机底部，不可托中间，
以免滑落造成损伤。

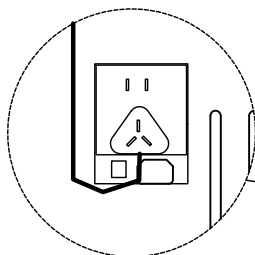
step 7

注意在拉电源线或者信号线时，
力度不可过大，以免对线造成损伤。



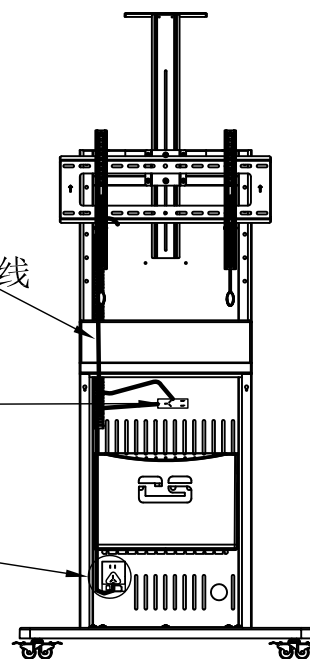
电源线

网线



电视机线

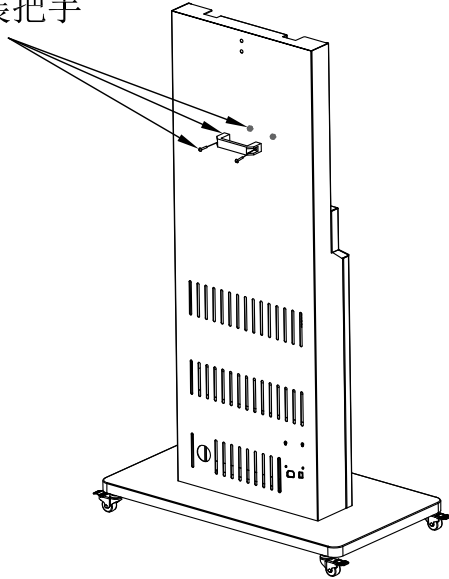
插座



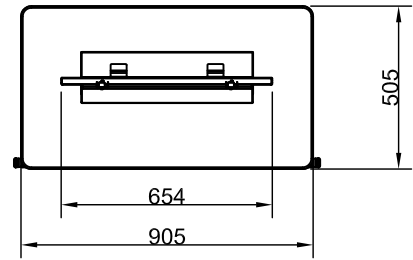
step 8

取出包装内两个螺丝和螺母，
按照上图所示安装把手。

安装把手



产品技术参数



step 9

产品技术参数

