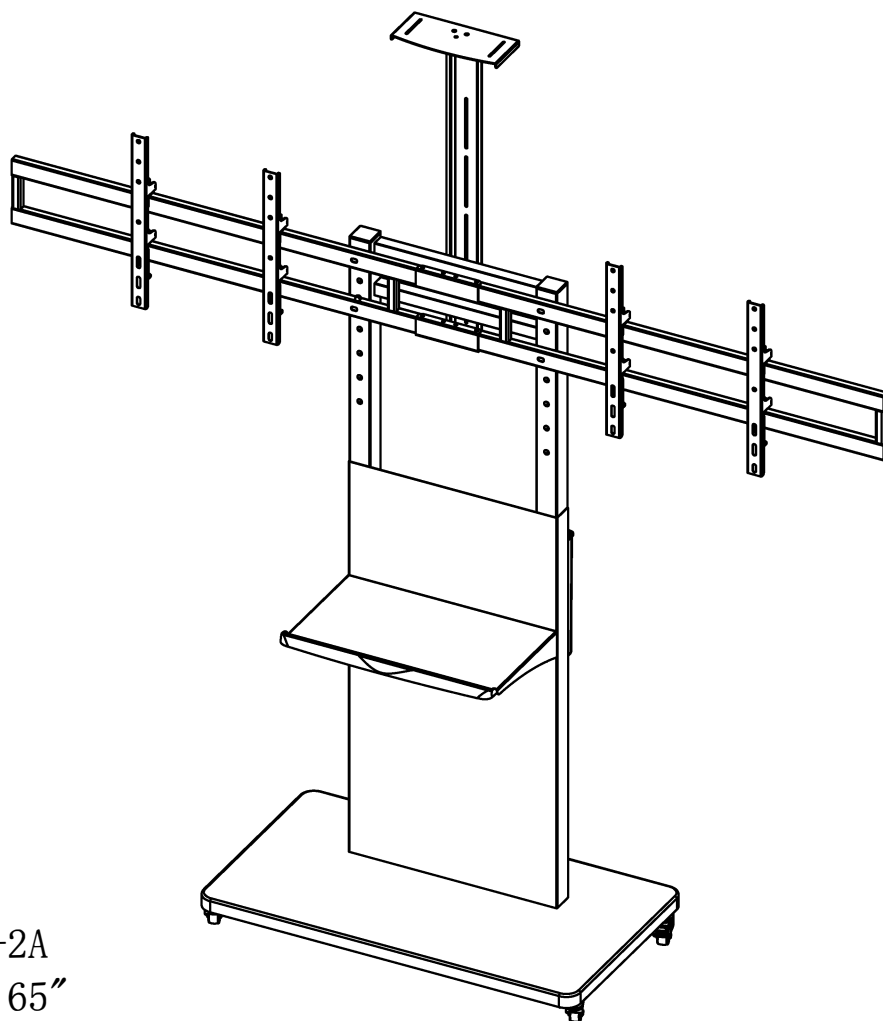


# 多功能推车型电视屏幕专业支架



机种名称: CS86-2A

适用尺寸: 50" - 65"

最大承重: 90kg (198 lbs)

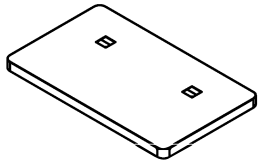
摄像头托盘承重: 4.5kg (10lbs)

适用孔位: 200\*200-400\*600m

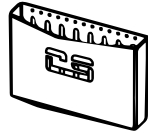
## 注意

- 本说明书可能未包含在安装过程中出现的细节。
- 本说明书所附图为示意图, 可能不同于实际产品。
- 仔细检查本产品, 在运输过程中是否有破损, 如有破损, 请承运人予以确认。
- 确保所有部件齐全, 并非所有的零件都会用到。
- 参照说明书进行安装, 不正确的安装或组装有可能导致显示器脱落, 由此而引起的人身伤害或设备财产的损失, 本公司概不負責。造成的设备破坏与损失, 也不在本公司的保修范围之内。
- 本产品包括小型物品, 请远离儿童。
- 严禁使产品承受超过最大承重量的负载。

# 物料清单



底座组件  
1x



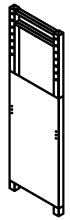
终端盒  
1x



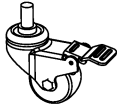
手套  
1x



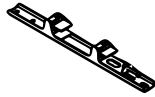
摄像头支撑板  
1x



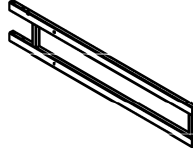
立柱组件  
1x



万向轮组件  
4x



挂钩组件  
4x



两屏横杆组件  
2x



摄像头托盘  
1x



横杆连接板  
2x



托盘组件  
1x

A- (M5x30)-8 pcs

F - (Ø16\*Ø6\*1.5)-8pcs

K - (M8x40)-4 pcs

B- (M6x30)-8 pcs

G- (5.0mm)-1 pcs

L - (M6x5)-1pcs

C- (M8x30)-8 pcs

H- (6.0mm)-1 pcs

M- (M3x6)-4 pcs

D - (M8x20)-8pcs

I - (Ø19\*Ø8\*13)-8 pcs

N - (M4x12)-4 pcs

E - (Ø20\*Ø8\*2.0)-12 pcs

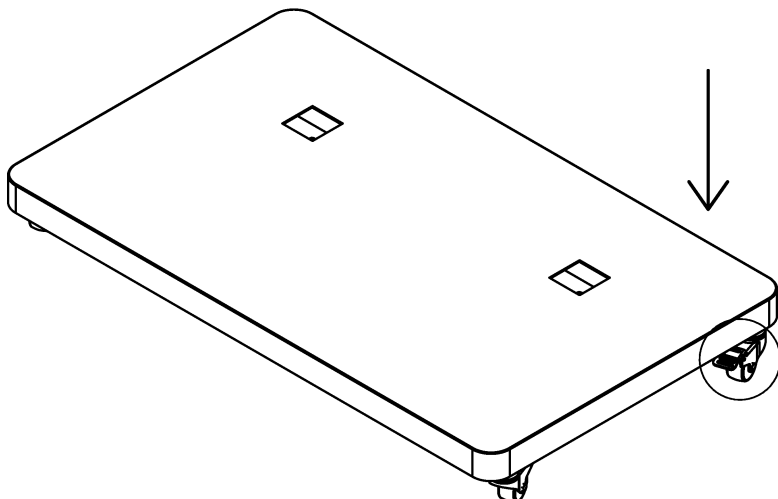
J - (M6x50)-8 pcs

## step 1

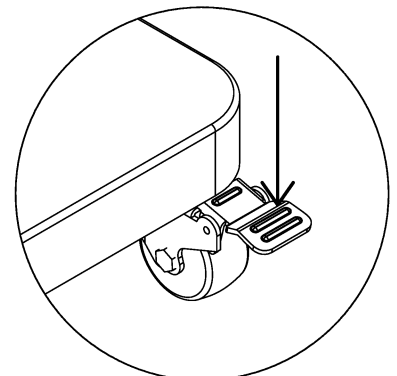
取出底座组件，平放在地面上，  
把四个轮子安装上，再把刹车锁住



建议：产品安装时佩戴手套

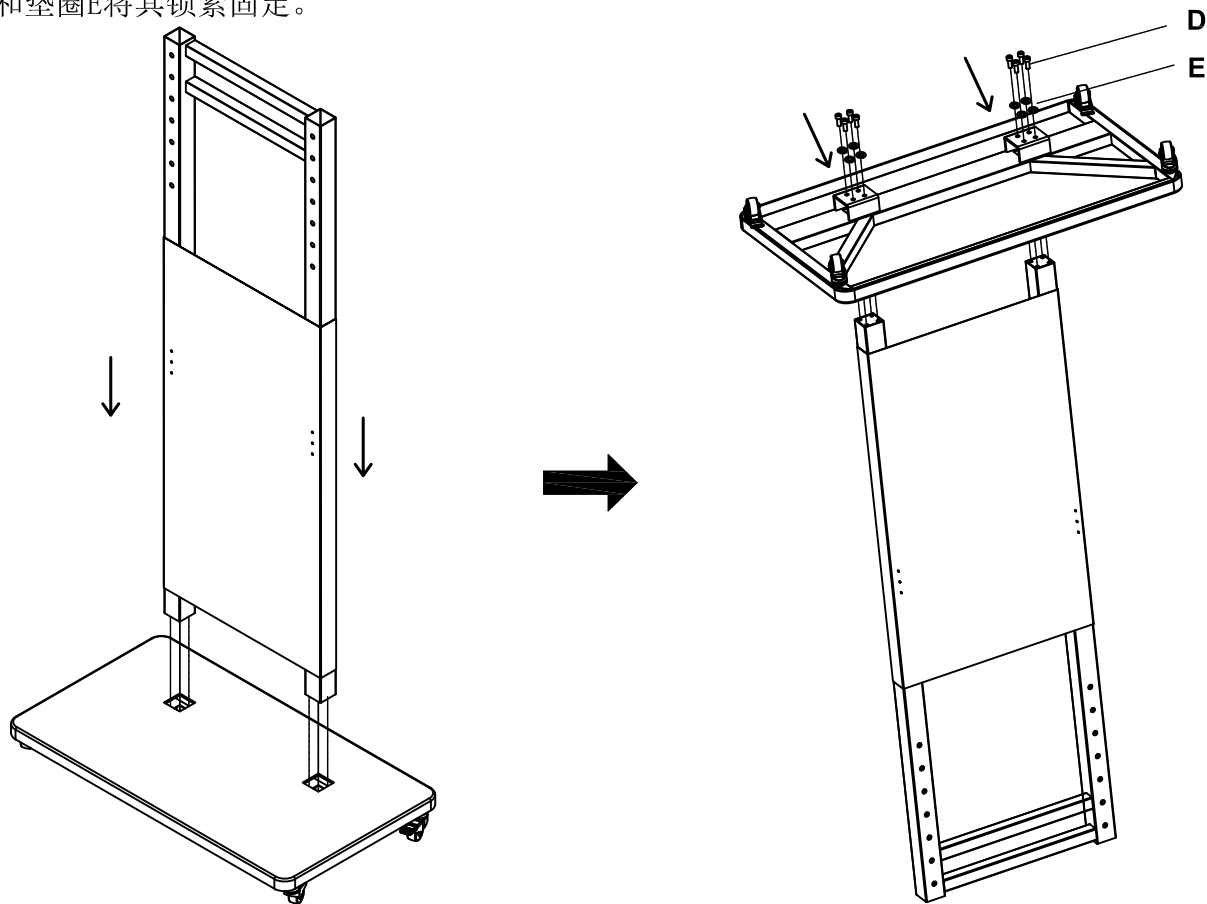


往下按



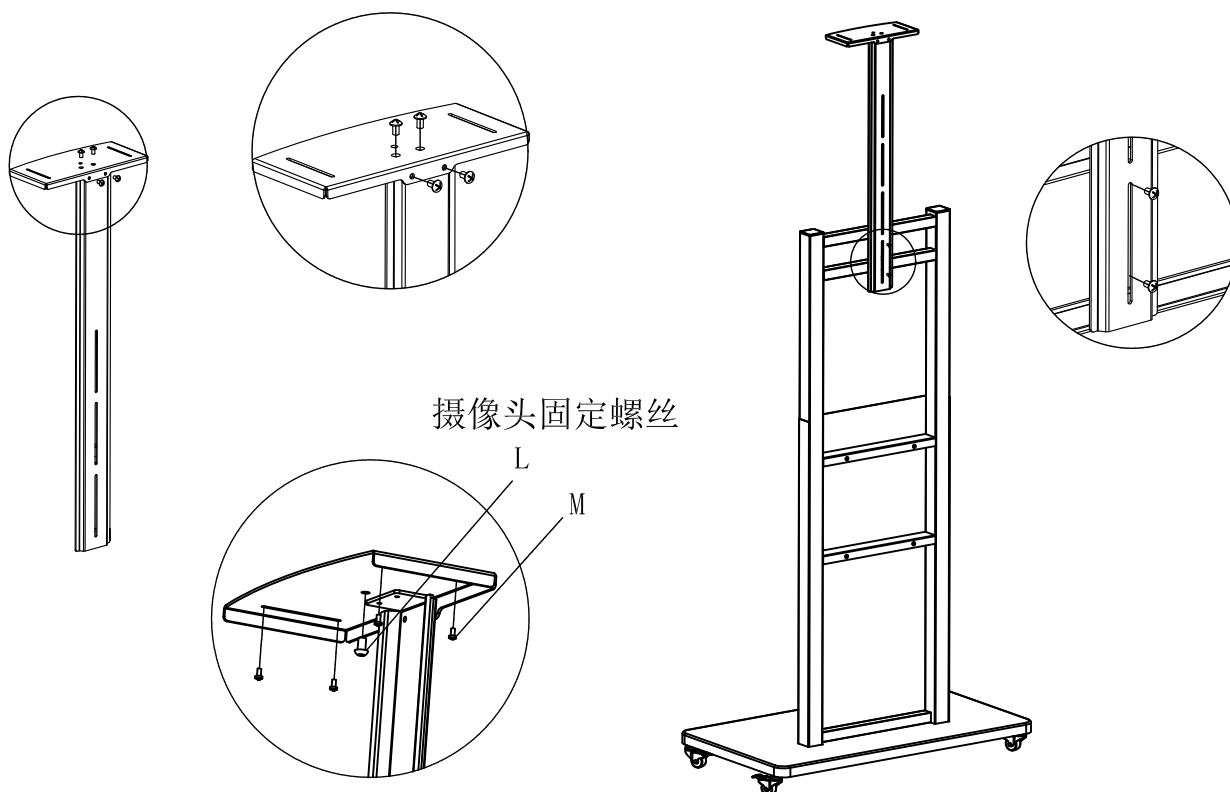
注意：  
如果地面不平，4个轮子可调节高度

**step 2** 先把下立柱组件插到底座上的两个方孔内，再将下立柱和底座上的螺丝孔对齐，通过螺丝D和垫圈E将其锁紧固定。



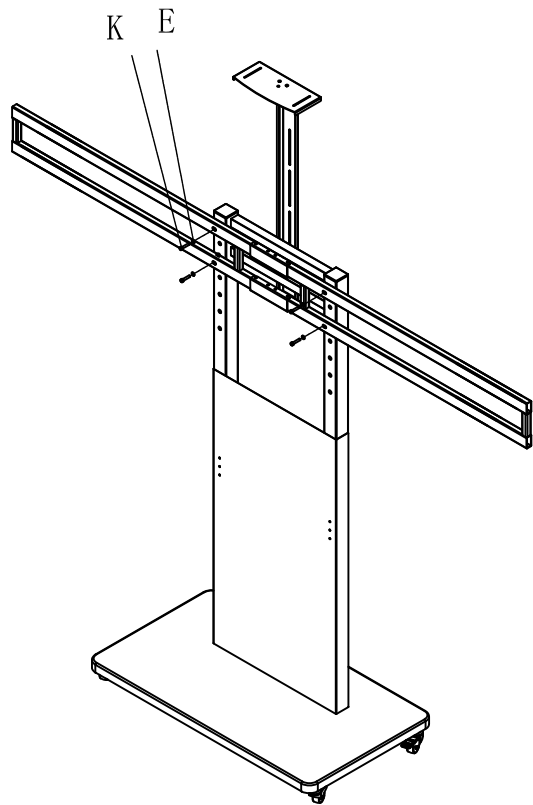
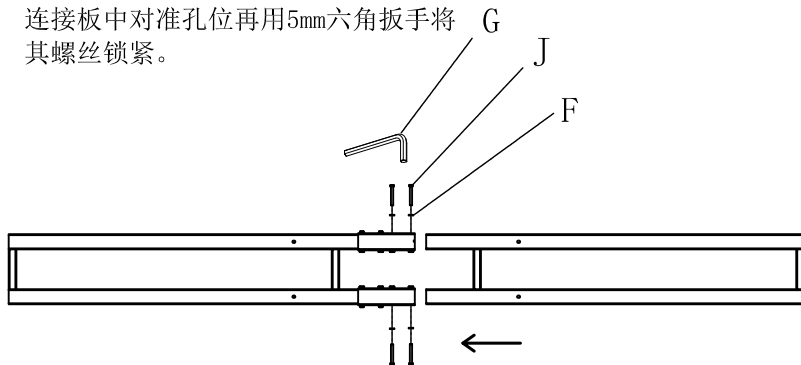
**step 3**

取出摄像头支撑板和摄像头托盘，再取出螺丝将其连接锁紧固定，再装配在墙板上上面，最后将其锁定。



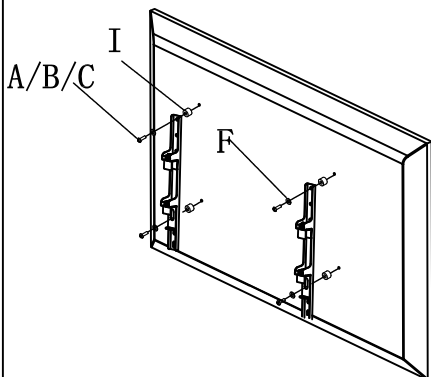
**step 4** 取出挂板组件，调节合适的左右位置和高度位置，再用5mm六角扳手将其螺丝锁紧固定。

横杆一边组装好，把另一边横杆插入连接板中对准孔位再用5mm六角扳手将其螺丝锁紧。



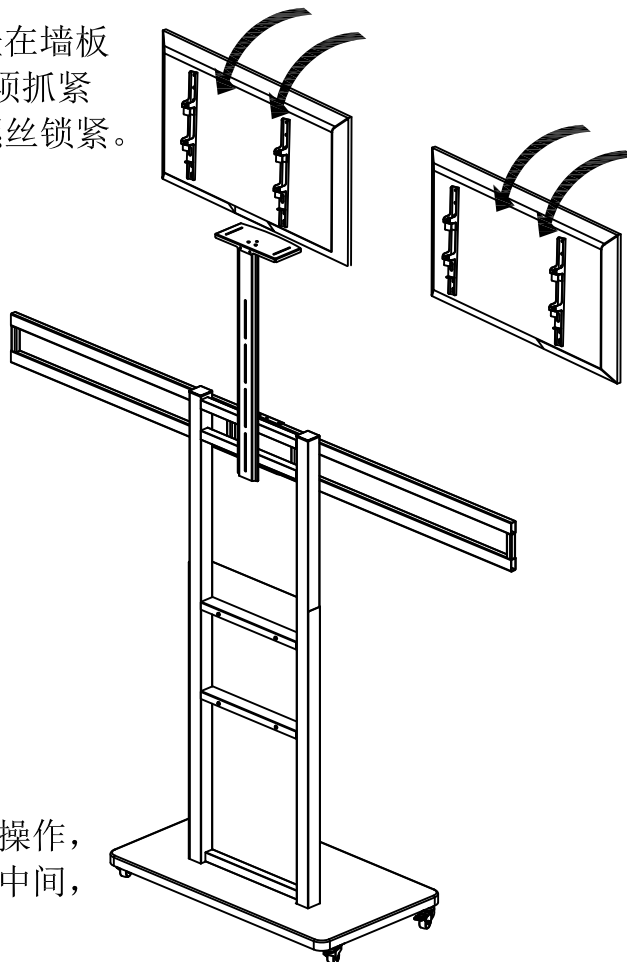
**step 5** 挂电视机要求必须两个人抬起电视机悬挂在墙板上，注意先挂第一个屏时，另一个人必须抓紧推车，以防止重心不稳，确认挂上后，螺丝锁紧。

取出左右挂勾组件，再取出螺丝、加高垫以及垫片把电视机平放在桌面上，按照下图示装配拧紧固定。



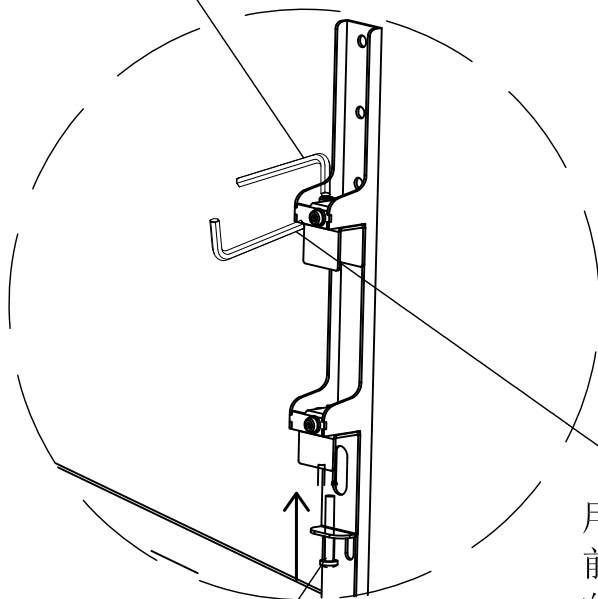
**▲ 注意**

挂电视机时，必须两人操作，托电视机底部，不可托中间，以免滑落造成损伤。



**step 6**

用5mm扳手通过螺丝来调节电视机的上下位置使之平行,如图A所示。



电视机挂好后螺丝锁紧。

用5mm扳手通过螺丝来调节电视机的前后位置使之平行。螺丝顺时针方向旋转电视机向前,逆时针方向电视机向后,如图B所示。

**step 7**

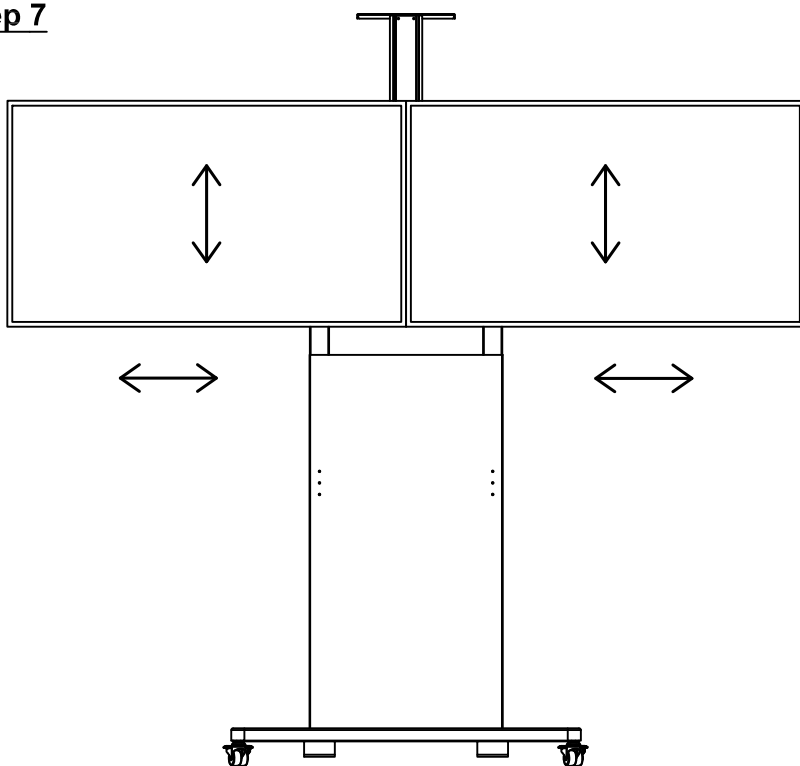


图-A

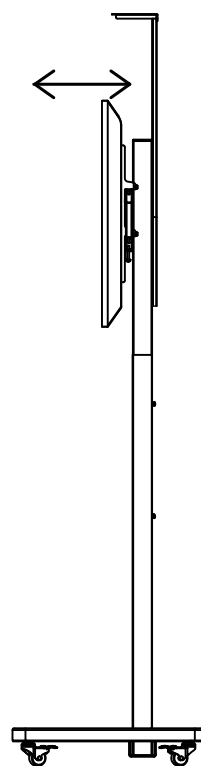
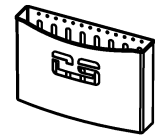
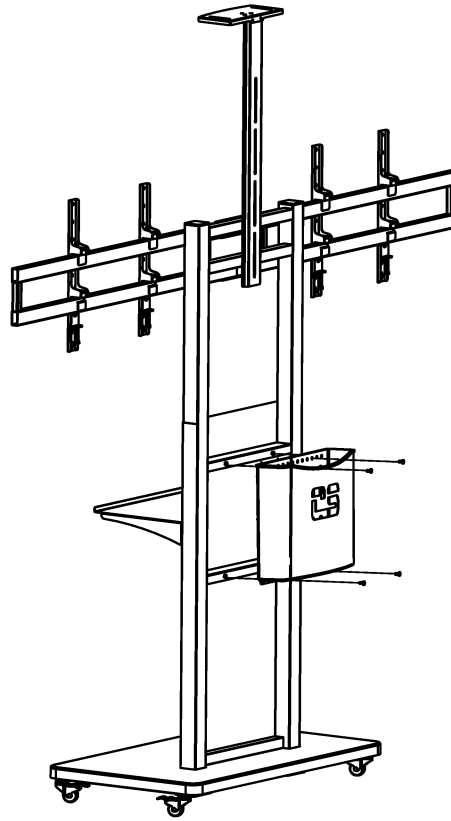


图-B

电视机 上下 左右 前后 均可调节。

**step 8**

将终端盒和终端盒固定板上的  
螺丝孔对齐，并用M5\*8螺丝锁紧。



盒中可放置终端设备，文件，  
遥控器等便捷物品。

**step 9**

将托盘和立柱组件上的螺丝孔对齐，并用4个螺丝N锁紧。

