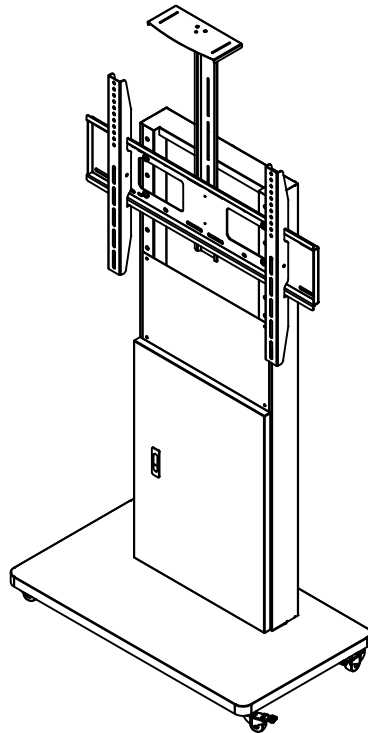


# 多功能推车型电视屏幕专业支架



机种名称: ZJ-02

适用尺寸: 40" - 86"

最大承重: 136.4kg (300lbs)

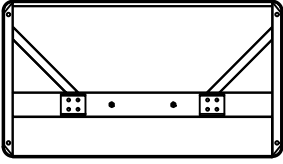
摄像头托盘承重: 4.5kg (10lbs)

适用孔位: 200\*200-800\*600mm

## 注意

- 本说明书可能未包含在安装过程中出现的细节。
- 本说明书所附图为示意图，可能不同于实际产品。
- 仔细检查本产品运输过程中是否有破损，如有破损，请承运人予以确认。
- 确保所有部件齐全，并非所有的零件都会用到。
- 参照说明书进行安装，不正确的安装或组装有可能导致显示器脱落，由此而引起的人身伤害或设备财产的损失，本公司概不負責。  
造成的设备破坏与损失，也不在本公司的保修范围之内。
- 本产品包括小型物品，请远离儿童。
- 严禁使产品承受超过最大承重量的负载。

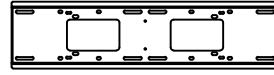
# 物料清单



底座组件 1 x



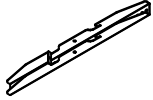
立柱组件 1 x



挂板组件 1x



万向轮组件 4 x




挂勾组件 2 x

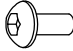



摄像头支撑板 1 x





摄像头托盘 1 x

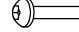
A -  (M5x30)-4 pcs


F -  (M8x20)-4 pcs


K -  (Ø20\*Ø6\*1.5)-4 pcs


B -  (M6x30)-4 pcs

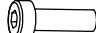
G -  (Ø20\*Ø8\*2.0)-10 pcs


L -  (M6x5)-1 pcs


C -  (M8x30)-4 pcs


H -  (5.0mm)-1 pcs

M -  (M3x6)-4 pcs

D -  (M8x45)-2 pcs

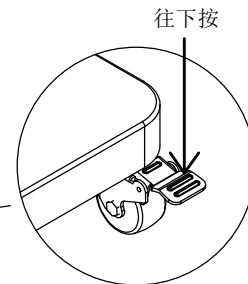
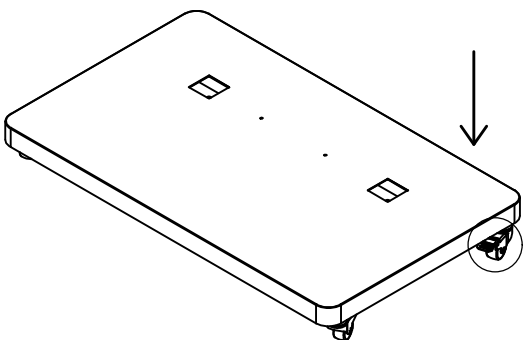
I -  (6.0mm)-1 pcs

E -  (M8x20)-8 pcs

J -  (Ø19\*Ø8\*13)-4 pcs

## step 1

取出底座组件，平放在地面上，  
把四个轮子安装上，再把刹车锁住



注意：  
如果地面不平，4个轮子可调节高度

**step 2**

先把下立柱组件插到底座上的两个方孔内（图2 - 1），  
再将下立柱和底座上的螺丝孔对齐，通过螺丝E 和垫圈G  
将其锁紧固定（图2 - 2）。  
打开机柜门，使用螺丝D 和垫片G 锁入立柱与底座（图2 - 2）。

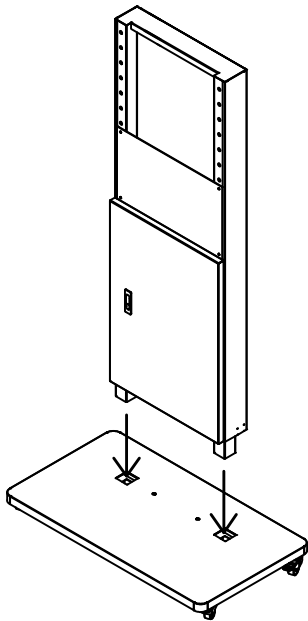


图2 - 1

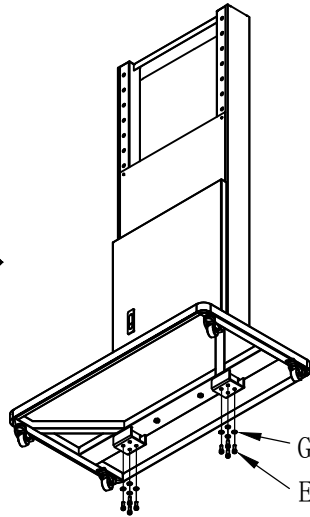


图2 - 2

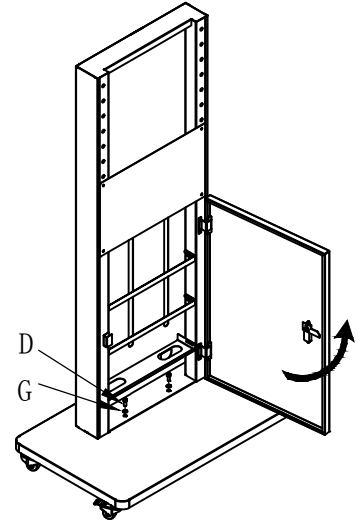


图2 - 3

**step 3**

按照下图3 - 1，取出挂架组件，再取出螺丝、加高垫以及垫片  
把电视机平放在桌面，将挂钩安装到电视机上。

可以根据电视机背板上的VESA孔位  
选择合适的安装方式，如图3-2  
支持VESA孔位从200\*200到800\*600

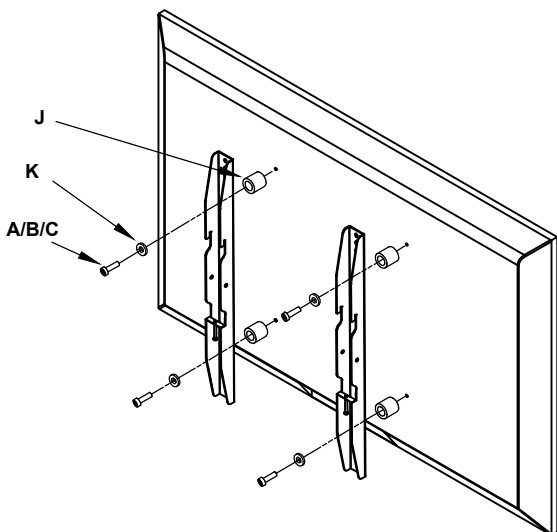


图3 - 1

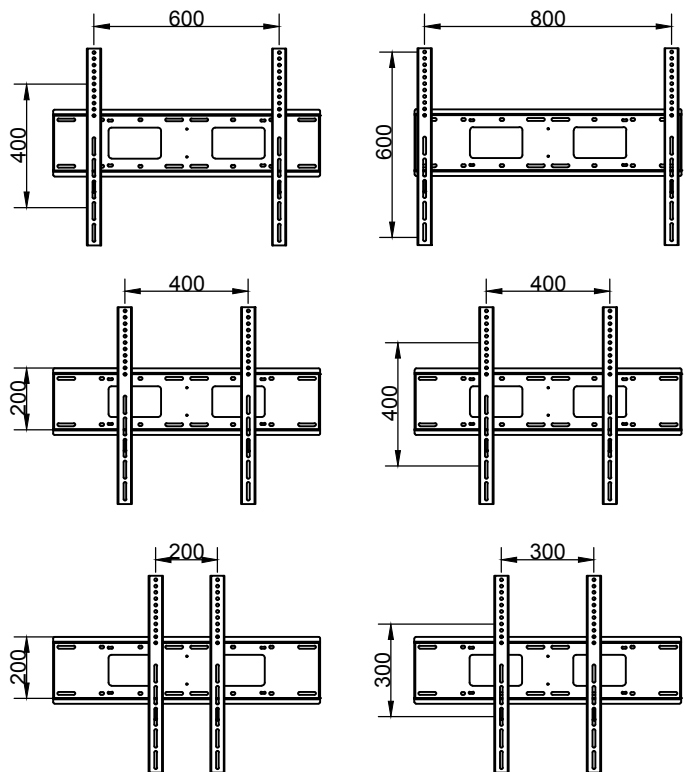
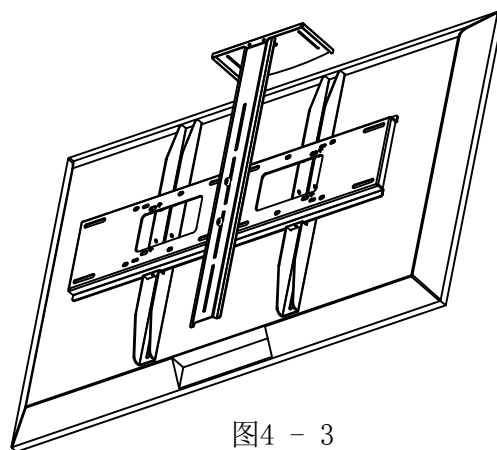
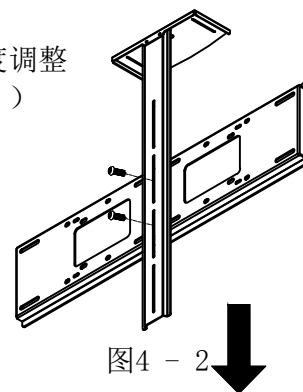
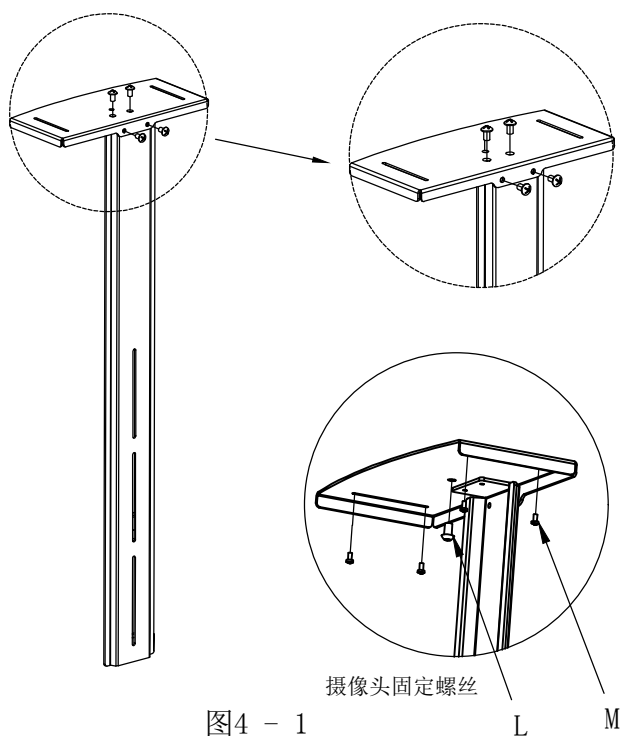


图3 - 2

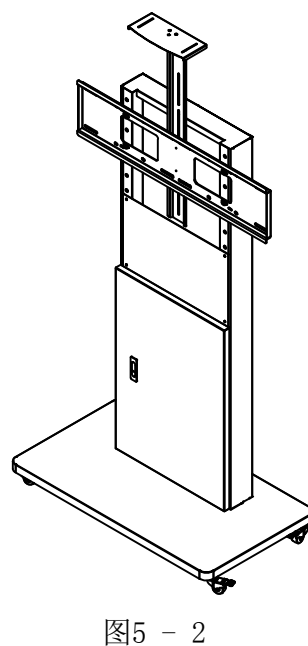
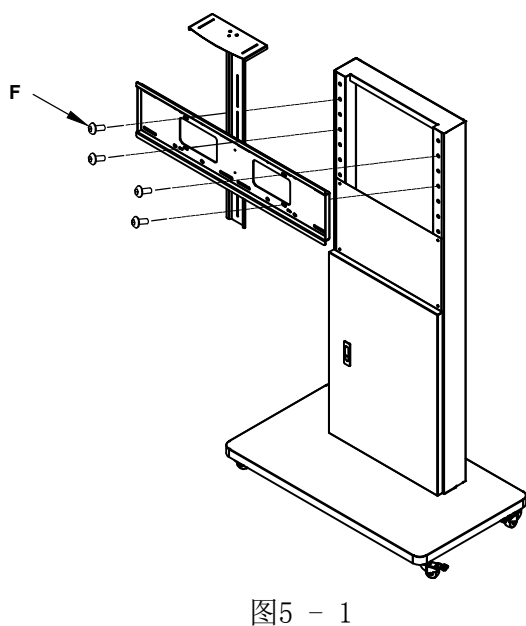
**step 4**

取出摄像头支撑板和摄像头托盘，将其组装固定锁紧（图4 - 1）  
再把这个组件安装到挂板上（图4 - 2），  
将这个组件的挂板卡在电视背后的挂钩上，根据电视的高度调整  
摄像头支撑板的高度，锁紧支撑板与挂板的螺丝（图4 - 3）

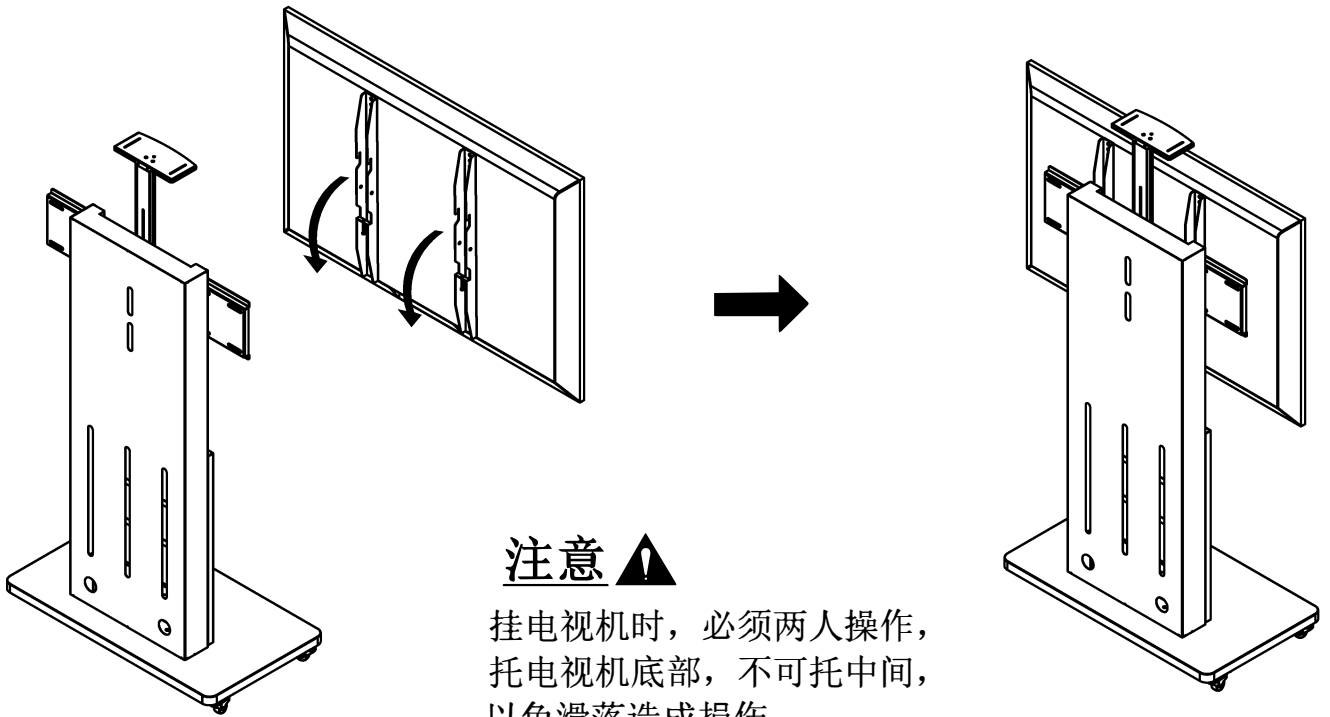


**step 5**

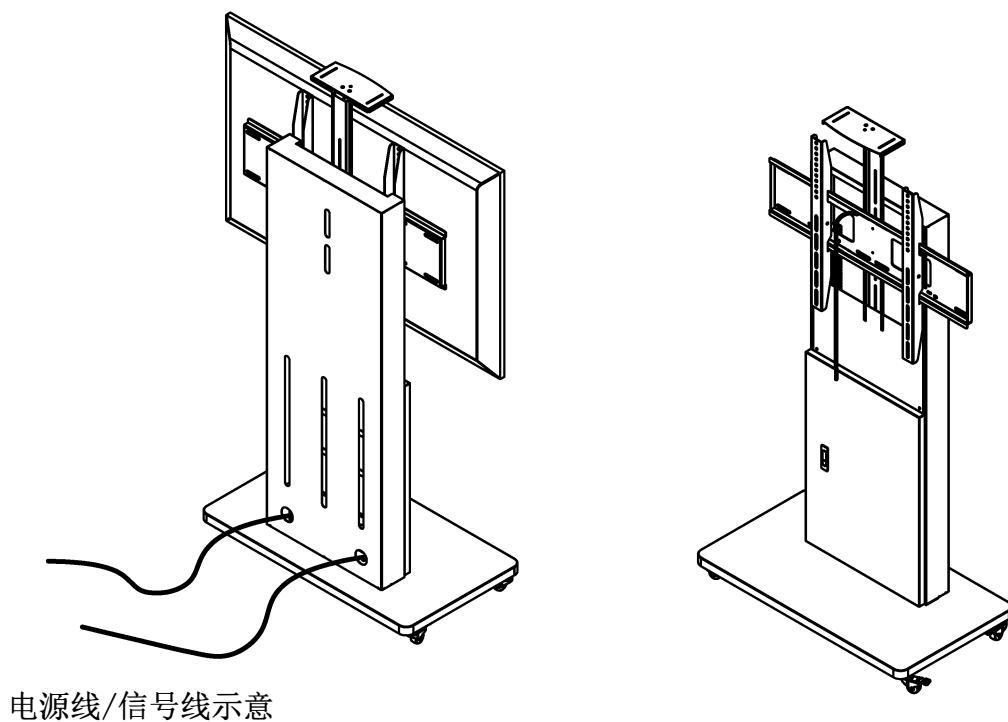
取出挂板组件，调节合适的左右位置  
和高度位置，再用螺丝F 将其锁紧固定在立柱组件上，图5 - 2



**step 6** 此步骤需要两个人抬起电视机悬挂在挂板上，另一个人必须抓紧推车，以防止重心不稳；确认电视机挂上后，锁紧两个挂钩底部螺丝。



**step 7** 注意在拉电源线或者信号线时，力度不可过大，以免对线造成损伤。



# 产品技术参数

